

ПРОТОКОЛ №1
испытаний оборудования
«МЕТА 9401»

Санкт-Петербург

24 июня 2013 г.

1. Испытания проводились по запросу ЗАО «НПП «МЕТА» с целью проверки соответствия указанного оборудования требованиям региональной автоматизированной системы централизованного оповещения населения Санкт-Петербурга (далее – РАСЦО) по сопряжению с сетью проводного вещания Санкт-Петербурга.

Оборудование производится в Российской Федерации ЗАО «НПП «МЕТА»

2. Испытания проводились комиссией в составе:

- представителей РТУ(с) ФГУП «РС СП»:
 - главного инженера Карасёва В.В.;
 - начальника ЦРПТ Дёмина К.А.;
 - ведущего инженера ЦРПТ Анисимова М.С.
- представителей ЗАО «НПК «МЕТА»:
 - начальника проектного отдела Рябова Е.А.;
 - начальника технического отдела Малолеткова Е.В.

Испытания проводились на территории ЗАО «НПП «МЕТА» по адресу:
Санкт-Петербург, В.О., 5-я линия, д. 68, к. 3, лит. Г.

3. Испытаниям подвергался прибор управления оповещением «МЕТА 9401» (далее – ПУО) являющийся базовым блоком системы оповещения и управления эвакуацией аппаратуры МЕТА.

В распоряжение комиссии были представлены система оповещения в минимальной комплектации:

- ПУО «МЕТА 9401» с микрофоном;
- Усилитель мощности;
- Контрольные громкоговорители;
- Паспорт на ПУО;
- Сертификат соответствия требованиям «Технического регламента о требованиях пожарной безопасности».

Испытываемое оборудование с краткой характеристикой модулей, обеспечивающих реализацию речевого оповещения, представлено в таблицах ПРИЛОЖЕНИЯ №1 к протоколу испытаний.

4. При испытаниях были использованы типовые схемы подключений к испытываемому оборудованию:

- устройства декодера команд объектовой системы оповещения ДК-ОСО - по сети проводного вещания;
- устройства сопряжения «Ethernet-РТУ» П-166 ВАУ через блок согласования «Мета 9207» - по цифровой сети.

Схемы подключений ДК-ОСО и блока сопряжения «Ethernet- РТУ» П-166 ВАУ к оборудованию «МЕТА 9401» приведены в ПРИЛОЖЕНИИ №2 к протоколу испытаний.

В результате испытаний комиссия установила:

1. При подаче управляющих сигналов включения от ДК-ОСО или блока сопряжения «Ethernet-РТУ П-166 ВАУ» тестируемое оборудование из дежурного режима переходило в режим оповещения от РАСЦО, при этом выходные звуковые сигналы от блоков ДК-ОСО и «Ethernet-РТУ П-166 ВАУ» поступали на все выходные линии трансляции.
2. При снятии управляющих сигналов включения оборудование автоматически переходило в режим предшествующий перехвату.
3. При работе оборудования с пульта связи для организации местного оповещения и трансляции программ вещания и фоновой музыки и подаче сигнала включения от аппаратуры П-166 ВАУ оборудование «МЕТА 9401» переходило в режим трансляции сигнала РАСЦО по всем выходным линиям.
4. Приоритет входа «ГО» для подключения к РАСЦО ниже приоритетов входов для подключения пожарного управления эвакуацией и пожарного оповещения.

Вывод:

Прибор управления оповещением «МЕТА 9401» с представленным набором модулей обеспечивает сопряжение с оборудованием РАСЦО населения Санкт-Петербурга с применением ДК-ОСО по сети проводного вещания или блока сопряжения «Ethernet-РТУ» П-166 ВАУ с БС «МЕТА 9207» - по цифровой сети, при выполнении следующих условий:

- 1) обеспечения при программировании системы речевого оповещения приоритета сигналов РАСЦО над сигналами служебных и бизнес сообщений, а также программ вещания и фоновой музыки;
- 2) обеспечения длительности передачи речевого сообщения оповещения не менее 5 мин.;
- 3) обеспечения наивысшего приоритета тревожным сигналам от пожарной сигнализации в автоматическом или ручном режимах;
- 4) обеспечения возвращения системы оповещения в предшествующее перехвату состояние при пропадании сигналов управления от РАСЦО.

Представители РТУ(с) ФГУП «РС СПб»:

Главный инженер

Карасёв В.В.

Начальник ЦРПТ

Дёмин К.А.

Ведущий инженер ЦРПТ

Анисимов М.С.

Представители ЗАО «НПП «МЕТА»:

Начальник проектного отдела

Рябов Е.А.

Начальник технического отдела

Малолетков Е.В.

Таблица 1.

№ п/п	Заводское обозначение	Функциональное назначение	Краткая характеристика	Функция по ГО и ЧС
1	МЕТА 9401 Прибор управления оповещением (ПУО)	Обеспечивает управление блоками системы и коммутацию сигналов звуковой частоты по семи входам.	Может быть включен в режим передачи сигналов оповещения вручную при положении ключа доступа «БЛОКИРОВКА-УПРАВЛЕНИЕ – ОТК», независимо от других устройств сигнализации, или по команде от приемно-контрольного прибора пожарного оповещения (ПО). Дистанционное управление по сигналам ПО и ГО осуществляется замыканием клемм «ПО» и «упр. ГО».	Транслирует сообщение ГО и ЧС полученные от ДК-ОСО или «Ethernet-РТУ» Включаются все линии
2	МЕТА 8582 Пульт управления ПУО	Для организации управления эвакуацией	Обеспечивает симплексную служебную связь и контроль звука в линии оповещения. Формирует сигналы управления «УПР А», «УПР В», «УПР С» для включения определенной линии в ПУО. Формирует сигналы управления ПОЖАР и СИРЕНА. Имеет ключ доступа для санкционированного управления. Обеспечивает двухстороннюю симплексная связь с зонами оповещения (служебная связь). Максимальная длина линии связи – 50м. Электропитание от ПУО.	Ручной запуск трансляций сообщений, громкоговорящее оповещение на территории объекта
3	УМ	Усилитель мощности		Усиливает сигналы ГО и ЧС, полученные от ДК-ОСО или «Ethernet-РТУ» на территории объекта

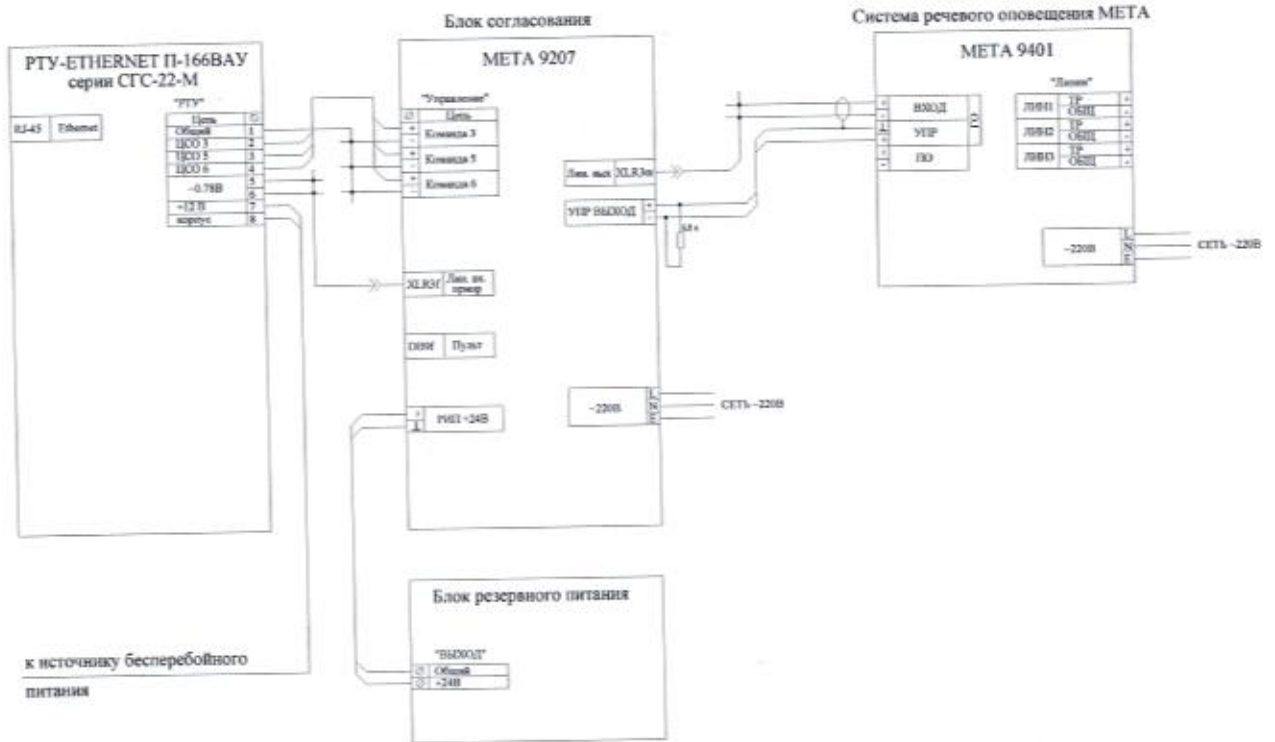


Рис. 1. Схема подключения к РАСЦО по сети Ethernet.

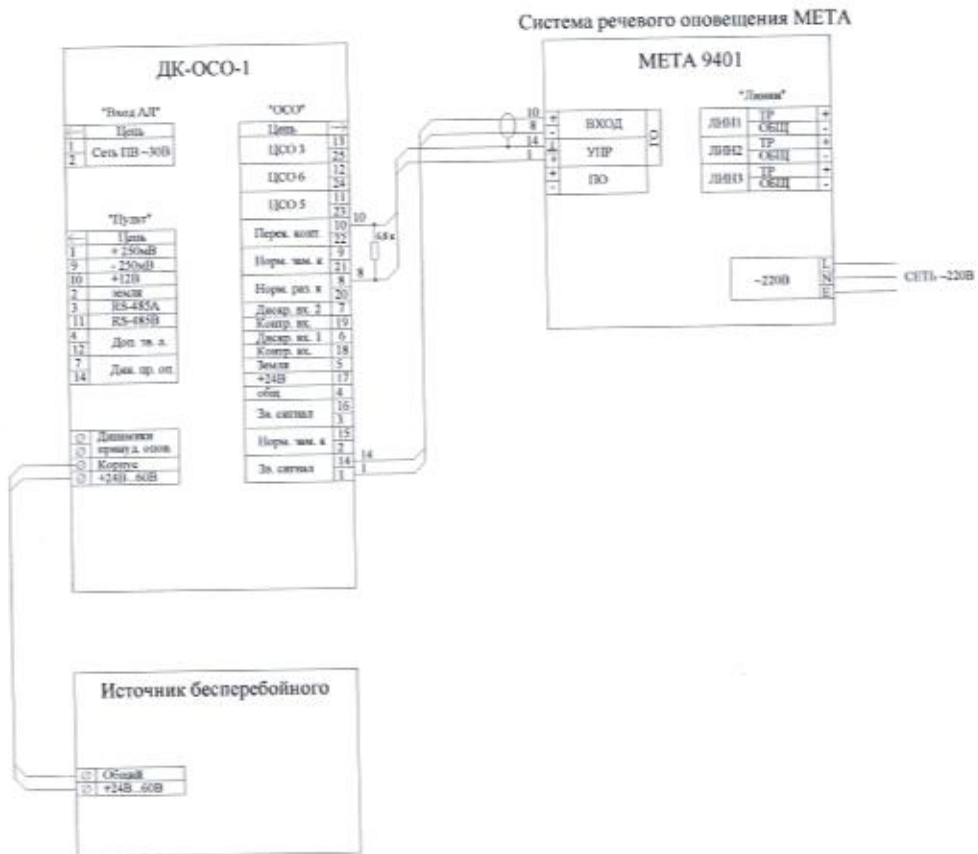


Рис. 2. Схема подключения к РАСЦО по сети проводного вещания.